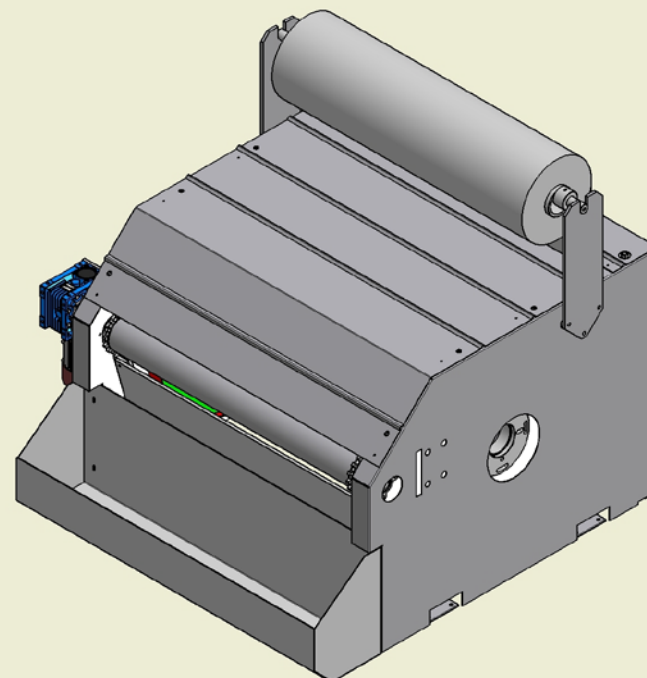
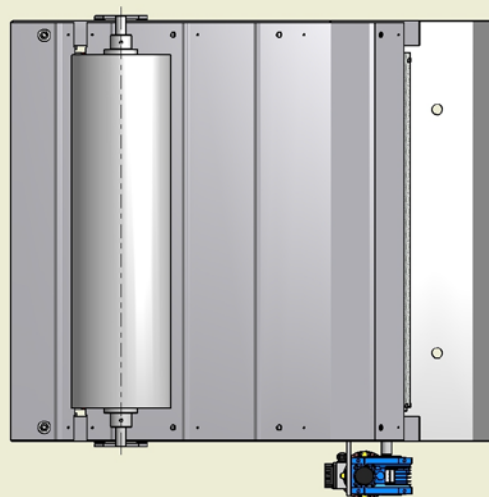
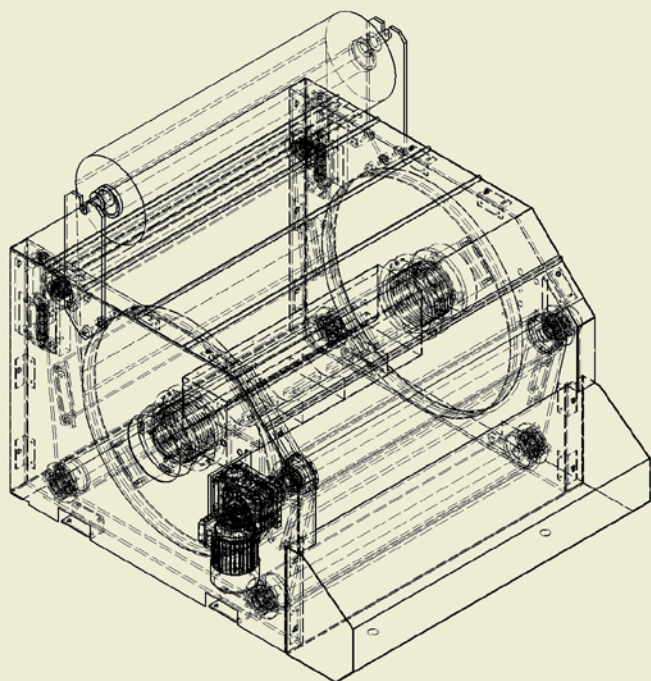
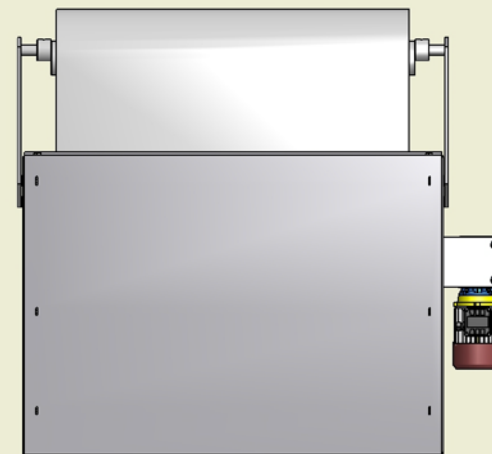
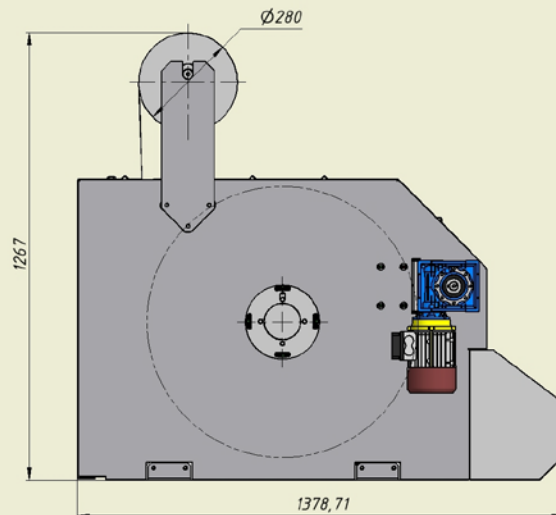
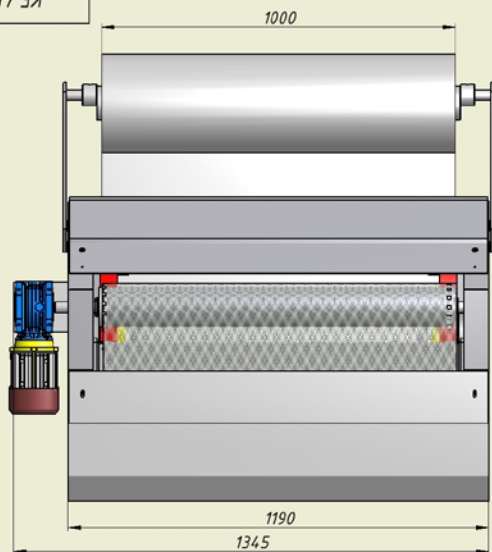


КБ 45.01.00.000 СБ

2

1



1. *Размеры для справок.

Изм.	Лист	№ док.	Подп.	Дата
Разраб.	Админ			30.10.2015
Проб.				
Т. контр.				
Нач. отд.				
Н. контр.				
Утв.				

КБ 45.01.00.000 СБ		
Устройство тонкой фильтрации УТФ 1000		
Сборочный чертёж		
Лист	Масса	Масштаб
	533,57 кг	1:10
Лист	Листов	1
Эспкб-техно		

Копировал

Формат А2

2

1

Изм. № табл. Подп. и дата. Власт. шифр №. Инв. № з/д. Справ. №. Перв. промен.

В

В

А

А

